



Installationsanleitung Melderparallelanzeige Installation Instruction LED Remote Indicator (Art.-Nr. / Part No. 801825)

798295

06.2009



Technische Änderungen vorbehalten!
Technical changes reserved!

© 2009 Honeywell International Inc.

Novar GmbH a Honeywell Company

Dieselstraße 2, D-41469 Neuss

Internet: www.esser-systems.de

E-Mail: info@esser-systems.de



(D)

Achtung!

Diese Installationsanleitung ist vor der Inbetriebnahme genau durchzulesen. Bei Schäden die durch Nichtbeachtung der Installationsanleitung verursacht werden, erlischt der Garantieanspruch. Für Folgeschäden, die daraus resultieren, wird keine Haftung übernommen.

Allgemein

Die Melderparallelanzeige (MPA) ermöglicht die abgesetzte optische Anzeige einer Störung, eines Brandalarms oder einer Gefahremeldung in trockenen, nicht explosionsgefährdeten Betriebsstätten.



Ergänzende und aktuelle Informationen

Die Produktangaben entsprechen dem Stand der Drucklegung und können durch Produktänderungen, geänderte Normen/Richtlinien ggf. von den hier genannten Informationen abweichen. Aktualisierte Informationen und Konformitätserklärungen siehe www.esser-systems.de. **esserbus**® und **essernet**® sind Deutschland eingetragene Warenzeichen.

Montage

Die Melderparallelanzeige wird auf eine, in die Wand eingelassene, Schalterdose (∅ 55 mm) montiert.

- Melderparallelanzeige gemäß Abb. 1 öffnen.
- Kabel einführen und anschließen.
- Korrekten Sitz der Platine prüfen, Gehäuse schließen.

Anschluss

Für den Einsatz der Melderparallelanzeige (MPA) müssen folgende Systemgrenzen eingehalten werden:

Automatische Brandmelder Serie 9200 / IQ8Quad

- Standardsockel 781590 oder Sockel 801593 für Serie 9200 erforderlich.
- Standardsockel 805590 für Serie IQ8Quad erforderlich.
- Max. 3 MPA pro Melder / max. 2 Melder pro MPA.
- Max. 103 MPA pro Analog-Ringleitung.
- Die MPA darf nicht an den Meldersockel Art.-Nr. 781593 angeschlossen werden.
- Leitungslänge zum Meldersockel bzw. zur Spannungsversorgung max. 100 Meter.

Hand(feuer)melder Serie 9200

- Elektronikmodul 804472.10 (zur Ansteuerung einer MPA).
- Schaltbeispiel siehe Abb. 6.



Anschlusskabel

Fernmeldekabel I-Y (St) Y n x 2 x 0,8 mm mit besonderer Kennzeichnung oder Brandmeldekabel verwenden! Durch den Anschluss der Kabelabschirmung werden die Signalleitungen gegen Störeinflüsse geschützt.

Technische Daten 801825

Betriebsspannung (X1)	: 14 V DC bis 42 V DC
Steuerspannung (X2)	: 2 V DC bis 28 V DC
Ruhestrom	: ca. 7 µA @ 19 V DC
Alarmstrom (mittel)	: ca. 150 µA @ 19 V DC
Alarmanzeige	: 4 blaue LED (blinkend)
Blinkfrequenz	: 1,5 Hz
Sichtwinkel	: 180°
Anschlussklemmen	: ∅ 0,6 mm bis max. 1,5 mm ²
Umgebungstemperatur	: -20 °C bis +70 °C
Lagertemperatur	: -35 °C bis +85 °C
Schutzart	: IP 50
Gehäuse	: ABS-Kunststoff
Gehäusefarbe	: weiß (ähnlich RAL 9010)
Gewicht	: ca. 60 g
Maße (B x H x T)	: 85 x 82 x 27 (mm)

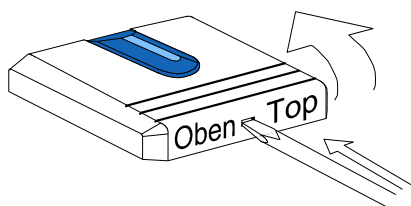


Abb. 1: Öffnen der Melderparallelanzeige
Fig. 1: Open the remote indicator

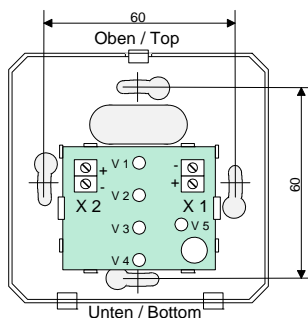


Abb. 2: Melderparallelanzeige
Fig. 2: Remote indicator

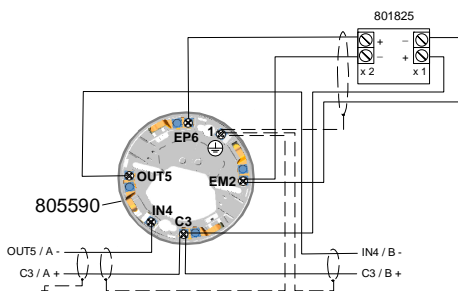


Abb. 3: Eine MPA pro Melder
Fig. 3: One remote indicator per detector

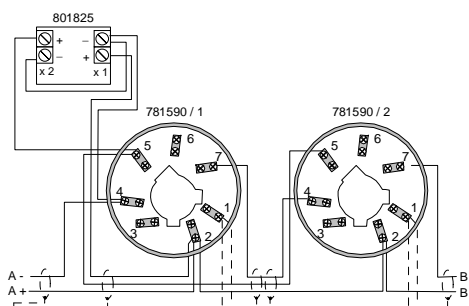


Abb. 4: Max. 2 Melder pro MPA
Fig. 4: Max. 2 detectors per remote indicator

(GB)

Warning!

These instructions must be studied carefully before commissioning. Claims under warranty will be invalidated in the event of damage caused by non-compliance with the installation instructions. No liability is accepted for any resulting consequential loss.

General

The LED remote indicator allows a remote optical indication of alarm and fault conditions of a fire alarm or a hazard alarm in dry, non danger of explosion areas.



Additional and updated Informations

The product specification relate to the date of issue and may differ due to modifications and/or amended Standards and Regulations from the given informations. For updated informations and declaration of conformity refer to www.esser-systems.de. **esserbus**® and **essernet**® are registered trademarks in Germany.

Mounting

The remote indicator is placed on a recessed mounted wall terminal box (∅ 55 mm).

- Open the remote indicator as shown in Fig. 1.
- Insert cable and connect terminals.
- Check the correct placement of the board, close the housing.

Wiring

In order to use the LED remote indicator the following system requirements must be satisfied:

Automatic Fire Detectors series 9200 / IQ8Quad

- Standard detector base 781590 or base 801593 required for series 9200 detectors.
- Standard detector base 805590 required for series IQ8Quad detectors.
- Max. indicator per detector / max. 2 detectors per indicator.
- Max. 103 remote indicators per analog loop.
- Do not connect remote indicator to detector base 781593.
- Cable length to detector base or voltage supply max. 100 meters.

Manual Call Point Series 9200

- Electronic module 804472.10 (for activating a LED remote indicator).
- Wiring example refer to Fig. 6.



Connection cable

Use cable I-Y (St) Y n x 2 x 0,8 mm with special designation or fire detection cable! The shielding must be connected for EMI protection of the communication cable!

Technical data 801825

Operating voltage (X1)	: 14 V DC to 42 V DC
Control voltage (X2)	: 2 V DC to 28 V DC
Quiescent current	: approx. 7 µA @ 19 V DC
Alarm current (average)	: approx. 150 µA @ 19 V DC
Alarm indicator	: 4 blue LED (pulsed)
Pulse frequency	: 1.5 Hz
Viewing angle	: 180°
Terminals	: ∅ 0,6 mm to max. 1,5 mm ²
Temperature range	: -20 °C to +70 °C
Storage temperature	: -35 °C to +85 °C
Protection rating	: IP 50
Housing	: ABS plastic
Housing colour	: weiß (similar to RAL 9010)
Weight	: approx. 60 g
Dimensions (w x h x d)	: 85 x 82 x 27 (mm)

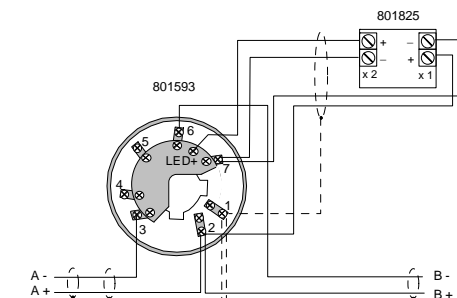


Abb. 5: Eine MPA pro Melder
Fig. 5: One remote indicator per detector

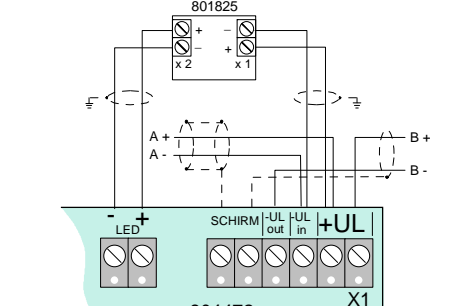


Abb. 6: Hand(feuer)melder 804472.10 (Beispiel)
Fig. 6: MCP 804472 (Example)