

IQ8Quad – O, TD, TM

- **Sichere Brandfrüherkennung durch patentierte Detektionsverfahren**
- **Reduktion von Täuschungsalarmen durch automatische Anpassung an variierende Umweltbedingungen**
- **Automatische Selbstüberwachung des Sensors**
- **Kurzschluss- und unterbrechungstolerant**
- **Integrierte Störungs-, Alarm- und Betriebsstundenzähler**
- **Einfache Installation und Inbetriebnahme**
- **Verschmutzungserkennung und Ruhewertnachführung gemäß geltender Normen und Richtlinien**
- **Extrem geringer Ruhestrom von 40 bis 60 μ A**



Die innovative Meldergeneration

Die Meldergeneration IQ8Quad vereint auf engstem Raum modernste Detektionstechnik und setzt in puncto Sicherheit und Effektivität neue Maßstäbe.

Installations- und investitionssicher

Trotz des flachen Gehäuses besitzt IQ8Quad einen geräumigen Montagesockel. Das bedeutet mehr Raum für Verkabelung und einfaches Durchschleifen von nicht genutzten Adern direkt im Sockel.

Unabhängig von der Meldervariante kann immer der Standardmeldersockel IQ8Quad genutzt werden (Relaissockel als separate Variante lieferbar). Dies reduziert den Planungsaufwand und ermöglicht eine hohe Planungsflexibilität. Der Austausch eines Melders erfolgt einfach und komfortabel.

Die Ringleitung wird beim Herausdrehen des IQ8Quad nicht unterbrochen, die Brandmeldeanlage – und mit ihr alle Systemkomponenten – bleiben aktiv. Hierdurch ist eine Kontrolle der Ringleitung auf Unterbrechung und Kurzschluss schon während der Installationsphase möglich.

Mit der Programmiersoftware tools 8000 lesen Sie die Verdrahtungstopologie vor Ort ein. Die Eingabe der Kundendaten sowie die Konfiguration des Systems kann danach – falls gewünscht – offline erfolgen.

Der esserbus®

Mit einer Leitungslänge von bis zu 3.500 m und der Anschlussmöglichkeit von bis zu 127 Teilnehmern stehen alle Vorteile der Ringbustechnik zur Verfügung: Höchste Betriebssicherheit und größtmögliche Flexibilität bei der Planung und bei möglichen Änderungen des Brandmeldesystems. Die dezentrale Intelligenz im Melder und der serienmäßig eingebaute Trenner verhindern zuverlässig einen Ausfall der Busteilnehmer bei Drahtbruch oder Kurzschluss.

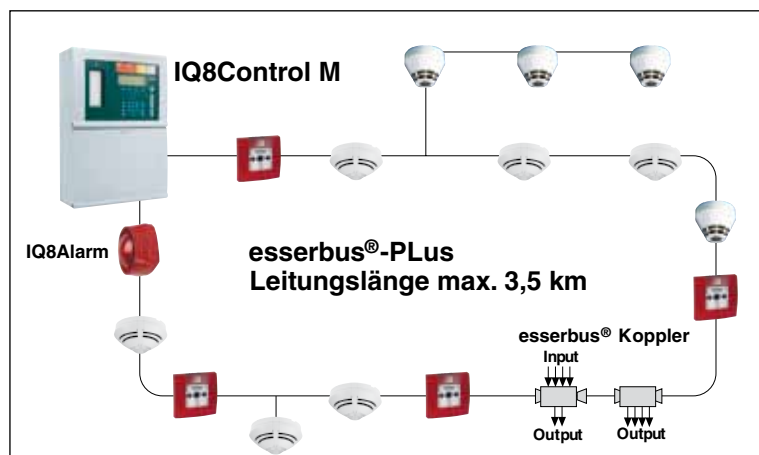
Stichleitungen können auf dem esserbus® ohne zusätzliche Module realisiert werden, was die Installationskosten deutlich reduziert. Auch ein Mischbetrieb von IQ8Quad-Meldern und Meldern der Serie 9200 ist problemlos möglich.

IQ8Quad – der zuverlässige, ökonomische Melder

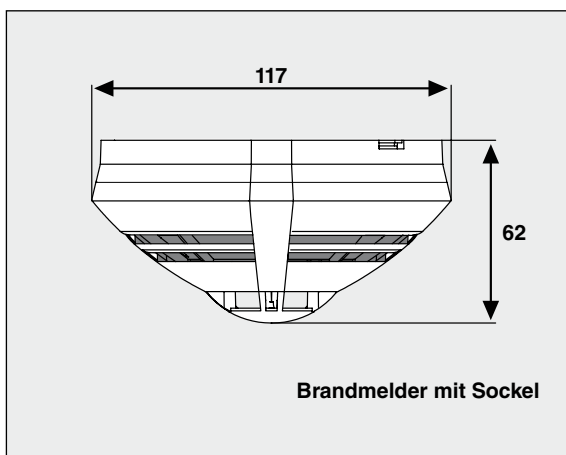
- O* Der ideale Melder für die Erkennung von sichtbarem Rauch. Insbesondere bei Schmelbränden, hellem Rauch, Kunststoffbränden und Flüssigkeitsbränden mit Rauchanteil.
- TD* Einzusetzen bei stabilem Temperaturumfeld, in welchem mit einem offenen und schnell ablaufenden Brandverlauf zu rechnen ist.
- TM Der zuverlässige Melder bei schwankenden Umgebungsparametern. Bei der Überschreitung einer Maximaltemperatur wird ein Alarm zuverlässig ausgewertet.

* Diese Meldertypen sind im Rahmen der DIBt-Systemzulassungen für den Betrieb an einer Feststellanlage zugelassen. Beide Varianten sind auch ohne Leitungstrenner erhältlich.

Prinzipdarstellung der Ringleitung:



Abmessungen (mm):



Technische Daten

Typ	O		TD		TM	
Artikelnummer	802371	803371	802271	803271	802171	802177
integrierter Leitungstrenner	mit	ohne	mit	ohne	mit	
Betriebsspannung	8 - 42 V DC		8 - 42 V DC		8 - 42 V DC	
Ruhestrom bei U_N ca.	50 μ A		40 μ A		40 μ A	
Max. Überwachungsfläche	110 m ²		30 m ²		30 m ²	
Max. Überwachungshöhe	12 m		7,5 m		7,5 m	6 m
Anwendungstemperatur	-20 °C bis +72 °C		-20 °C bis +50 °C		-20 °C bis +50 °C	-20 °C bis +65 °C
VdS-Anerkennung	G 204060		G 204059		G 204058	G 208057
Melderspezifikation	EN 54-7/-17		EN 54-5 A1R/-17		EN 54-5 A1S/-17	EN 54-5 BS/-17

Allgemeine technische Daten

Lagertemperatur	-25 °C bis +75 °C
Luftfeuchte	≤ 95% rel. Feuchte (ohne Betauung)
Schutzart	IP 43 (mit Sockel und Option)
Material	ABS
Farbe	weiß, ähnlich RAL 9010
Gewicht	ca. 110 g
Abmessungen (Ø x H)	117 x 49 mm (ohne Sockel) 117 x 62 mm (mit Sockel)

Bestelldaten

	Artikel-Nr.
O optischer Rauchmelder IQ8Quad	802371
O optischer Rauchmelder IQ8Quad ohne Leitungstrenner	803371
TD Thermodifferentialmelder IQ8Quad	802271
TD Thermodifferentialmelder IQ8Quad ohne Leitungstrenner	803271
TM Thermomaximalmelder IQ8Quad	802171
TM Thermomaximalmelder Klasse B IQ8Quad	802177
Meldersockel Grundausführung	805590
Meldersockel mit Relaiskontakt	805591
Unterputzgehäuse für Meldersockel	805571
Beschriftungsfeld für Meldersockel	805576
IP43 Schutz für Meldersockel IQ8Quad, flache Bauform	805570
IP43 Schutz für Meldersockel IQ8Quad, tiefe Bauform	805573
IP43 Feuchtraum-Sockeladapter aP für IQ8Quad Meldersockel	805572

Weitere Bestelldaten entnehmen Sie bitte dem Produktgruppenkatalog Brandmeldetechnik.